

FALCO TEL



FALCOTEL

De modellen uit de serie overkappingen FalcoTel zijn één van de meest verkochte modellen. Door de luifelvorm heeft de overkapping geen kolommen aan de voorzijde. Dit heeft als voordeel dat fietsenrekken onbepert doorgekoppeld kunnen worden. Dat levert, zeker bij langere overkappingen, extra fietsplaatsen op en een lagere prijs per te stallen fiets.

DUURZAAM | conform criteria inkopen

WANDBEKLEDING | ruime keus

KOLOMVRIJ | meer fietsplaatsen



FALCOTEL

De FalcoTel serie is als basiselement een luifeloverkapping, met of zonder wanden en eventueel een deur. Een eenvoudige sterke en vooral beproefde overkapping die zijn nut en degelijkheid al bewezen heeft.

De FalcoTel-serie bestaat uit vier typen overkappingen:

- * [FALCOTEL-E ENKELZIJDIGE OVERKAPPING;](#)
- * [FALCOTEL-C 2X FALCOTEL-E PLUS NOK;](#)
- * [FALCOTEL-D DUBBELZIJDIGE OVERKAPPING;](#)
- * [FALCOTEL-K BERGING;](#)
- * [FALCOTEL-L LUIFEL.](#)

Door de luifelvorm heeft de overkapping geen kolommen aan de voorzijde. Dit heeft als voordeel dat fietsenrekken onbepaald doorgekoppeld kunnen worden. En dat levert, zeker bij langere overkappingen, extra fietsplaatsen op en daarmee een lagere prijs per te stallen fiets.

Deze overkapping is een perfecte oplossing voor het overkappen van grote oppervlaktes.

De FalcoTel-E is een enkelzijdige overkapping en kan eventueel voorzien worden van goot en optioneel voorzien van kopwand en achterwand.

De FalcoTel-K berging heeft vier mogelijkheden om de deur te plaatsen. Tevens is er de dubbelzijdige FalcoTel-D overkapping die standaard voorzien is van goot.

Voordelen

De specifieke voordelen zijn de goede combineerbaarheid, de uitbreidbaarheid en het afwezig zijn van staanders aan de voorzijde. Dit laatste levert vooral voordeel op met het in- en uitparkeren en het grote aantal plaatsen dat daarmee mogelijk wordt. De algemene voordelen van het product zijn de goede prijs/kwaliteitsverhouding en het gebruikersgemak.

- De overkapping FalcoTel is eindeloos te verlengen.
- Het is een basis fietsenstalling
- De FalcoTel-K uitvoering wordt veelvuldig gebruikt als fietsenberging in een uitvoering met wanden en een deur.
- Ook is de FalcoTel-K populair met open voorzijde als fietsenstalling waarbij het extra diepe dak van 300 cm een voordeel is.
- De FalcoTel-serie is gunstig geprijsd en daarmee voordelig voor grote oppervlakten.

MILIEUKOSTENINDICATOR

Onze klanten hechten steeds meer waarde aan duurzaamheid en duurzame producten. Wij besteden al jaren aandacht aan hoe we onze producten zo duurzaam mogelijk kunnen aanbieden. Daarom hebben wij met de Milieukostenindicator (MKI) inzichtelijk gemaakt welke impact onze producten op het milieu hebben. Voor de FalcoTel is de (ongeverifieerde) MKI-waarde beschikbaar. Deze waarde kunt u aanvragen door [hier](#) te klikken en vervolgens het formulier in te vullen dat staat in het gele blok onder 'MKI waarde aanvragen'.



Kopwanden

zijn in verschillende uitvoeringen mogelijk.

In één standaard vaklengte van 400 cm kunt u maar liefst 10 fietsen h.o.h. 37,5 cm hoog/laag stallen. Bij de dubbelzijdige versie zijn 20 fietsen hoog/laag h.o.h. 18,75 cm te stallen.

- De stevige verbindingen en degelijke materialen maken de overkapping vandalismebestendig.
- De FalcoTel overkapping is bestand tegen alle weersinvloeden. Hierdoor is de overkapping onderhoudsarm.

Kleuren

De thermisch verzinkte delen kunnen aanvullend gepoedercoat worden in een standaard RAL kleur. U heeft hier de keuze uit ruim 190 kleuren. Naast de esthetische keuze verlengt u met een aanvullende poedercoating de levensduur van de overkapping. Bij Falco blijven de producten voor het poedercoaten thermisch verzinkt volgens NEN-EN-ISO 1461.

Constructiegegevens

De FalcoTel serie is een luifeloverkapping gebaseerd op een gordingoverkapping met U-profiel 40x80x40x3 mm. Staanders voor FalcoTel serie zijn vervaardigd uit IPE profiel, spanten vervaardigd uit koker profiel en IPE profiel. Bij de FalcoTel-L luifel is het spant vervaardigd uit koker profiel. Over de spanten komen U-profiel gordingen met dakplaat. De dakbedekking wordt standaard uitgevoerd in aluzinc damwandplaten 0,75 mm dik.

Bij de FalcoTel-E en de FalcoTel-K is een stalen goot en afvoer zijn optioneel mogelijk.

De FalcoTel-D is standaard uitgevoerd met een stalen bakgoot in het midden en de nodige stalen afvoeren. De FalcoTel-L is ook leverbaar met goot aan de voorzijde (serie 23.4).

Maatvoering

Vaklengte is steeds 4 meter standaard, hart op hartmaat is 2,90 m. breed. Van de FalcoTel enkelzijdig en de FalcoTel-L is dakdiepte 244 cm. De FalcoTel-K berging is diep 2,09 m. De dakbreedte van de FalcoTel dubbelzijdig is 370 cm. Optioneel is een dakbreedte van 430 cm leverbaar.

Fundatie mogelijkheden

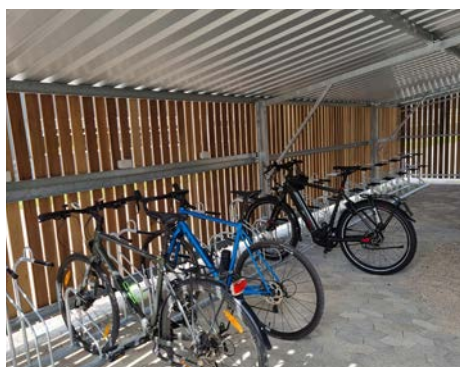
Spanten kunnen worden voorzien van standaardbetonvoeten. Bij de FalcoTel is dat de standaardbetonvoet met maten: 140x25x31,5 cm. Bij de FalcoTel-K is de standaardbetonvoet de losse prefab fundatie. De tussenspanten hebben een zware voet. Staanders worden altijd voorzien van aangegoten betonvoeten. Kopspanten worden voorzien van prefab fundatie.

Als prefab fundatie leveren we een zware betonvoet van 140x18x40/60 cm of 150x18x40/15 cm. Dit betekent dat bij montage door Falco de montageplek goed bereikbaar moet zijn.

De FalcoTel-L luifel wordt uiteraard niet voorzien van fundatie.

Slot varianten

Op de deuren van de FalcoTel-K kunnen dag en nachtsloten worden gemonteerd.



Uitvoeringen

Voor de achter- en zijwanden heeft u keuze uit diverse materialen. We noemen er een paar; aluzinc damwandplaten eventueel tegen meerprijs gepoedercoat in een standaard RAL kleur, FSC® gecertificeerd hardhouten open latwerk, horizontale golfplaten, traliepanelen enz.

Voor een goede sociale controle worden de wanden van de FalcoTel-K steeds vaker uitgevoerd in het Falco traliehekwerk. Eventueel tegen meerprijs in een standaard RAL kleur gepoedercoat.

Plaatsingsadvies

We adviseren bij montage door Falco eerst de bestrating te leggen in verband met het bepalen van de juiste hoogte de overkapping. Ook gegevens over bereikbaarheid, eventueel afschot, puin of ander materialen dan zand in de grond zijn belangrijke gegevens. Falco monteert de overkapping altijd waterpas. Herbestrating is niet standaard opgenomen in de prijs. Luifeloverkapping FalcoTel-L geschikt voor plaatsing aan een goede bakstenen muur.

Onderhoud

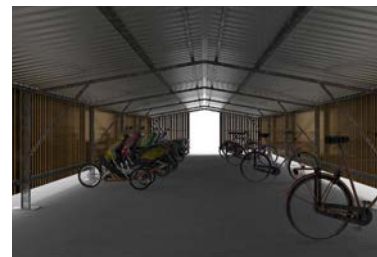
Elk product heeft in meer of mindere mate onderhoud nodig. Zo ook de FalcoTel. Het is van belang de dakrand schoon (bladvrij) te houden om de waterafvoer niet te belemmeren. Vanwege het materiaalgebruik en de thermisch verzinkte uitvoering is dit minimaal. Beschadigingen moeten echter altijd bijgewerkt worden.

Varianten

Naast de uitgebreide mogelijkheden zoals beschreven is verlichting optioneel leverbaar.

FalcoCombi Tip

De FalcoTel-C wordt opgebouwd uit twee exemplaren FalcoTel-E, die geplaatst worden met de open zijden naar elkaar toe, gekoppeld met een nok. Hierdoor is het looppad overdekt en is de gehele, ruime overkapping overdekt en compleet afsluitbaar.



De FalcoTel overkappingen zijn goed te combineren vanuit zowel praktisch als esthetisch oogpunt met de fietsparkeersystemen die eveneens in het budget-vriendelijke prijssegment bevinden. De prijzen voor overkappingen zijn op aanvraag. Afhankelijk van uw gegevens en wensen kunnen wij een projectprijs op maat offeren.



KWALITEITZORG, ONDERHOUD & SERVICE

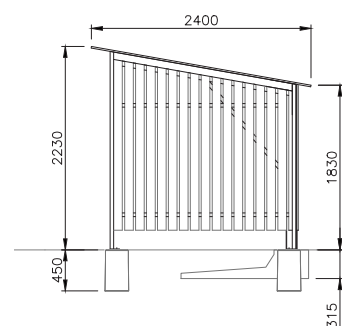
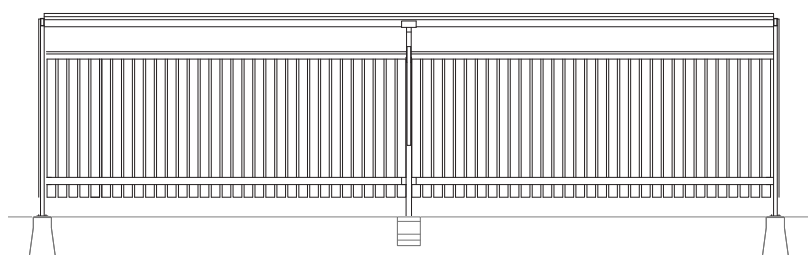
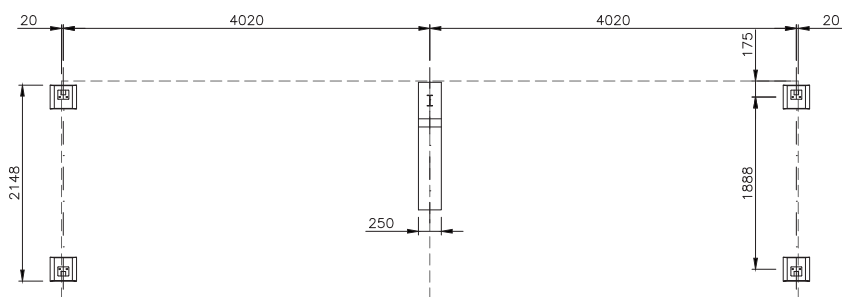
Klik [hier](#) voor meer informatie over kwaliteitszorg, onderhoud en service.

FALCOTEL-E, ENKELZIJDIGE OVERKAPPING

enkelzijdig, 2 vaks, met achterwand

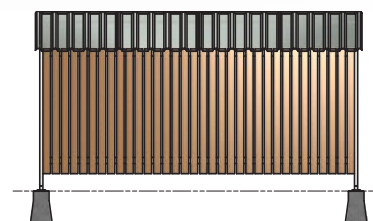
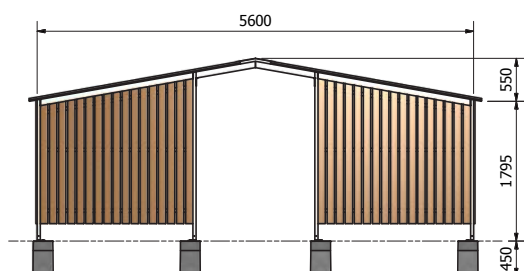
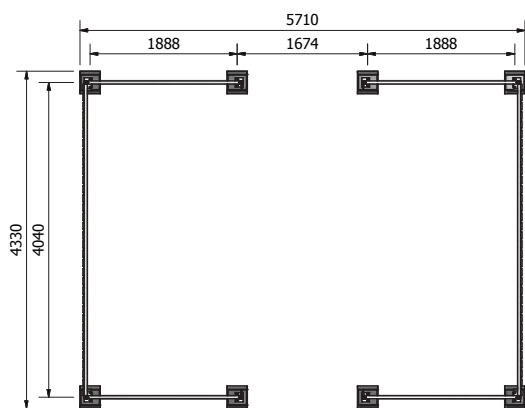
zonder kopwand

met kopwand



FALCOTEL-C OVERKAPPING

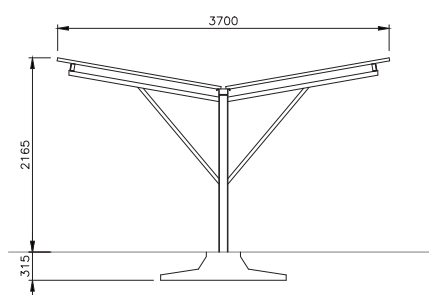
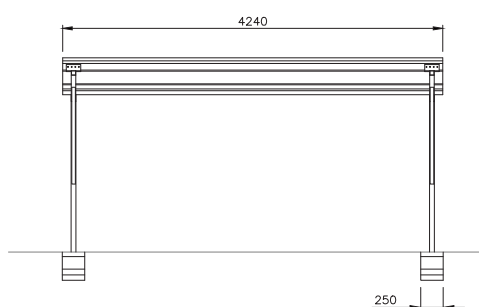
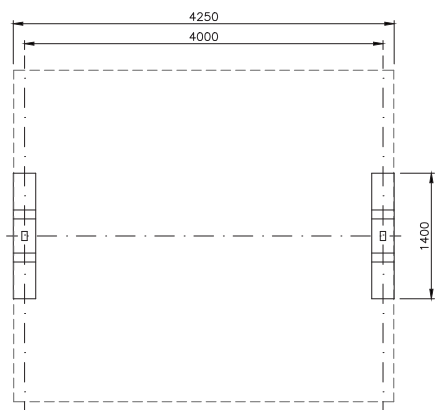
1 vaks, met FSC® gecertificeerde hardhouten belattung



FALCOTEL-D, DUBBELZIJDIGE OVERKAPPING

dubbelzijdig, 1 vaks

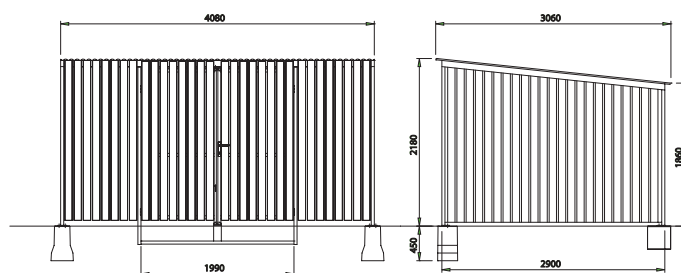
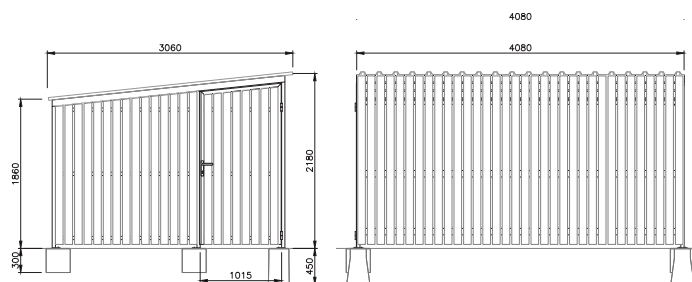
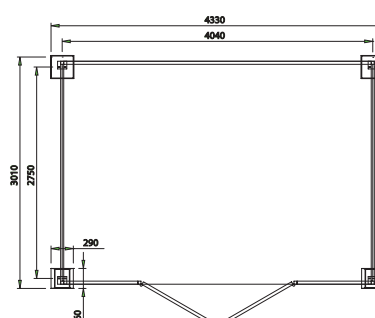
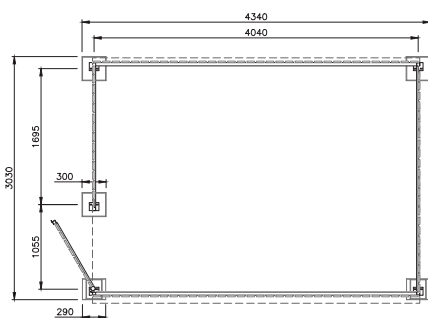
zonder kopwanden



FALCOTEL-K BERGING

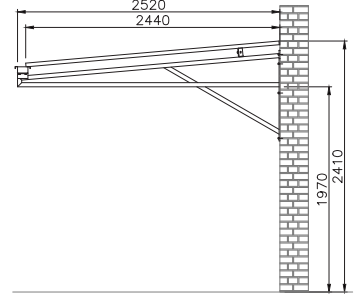
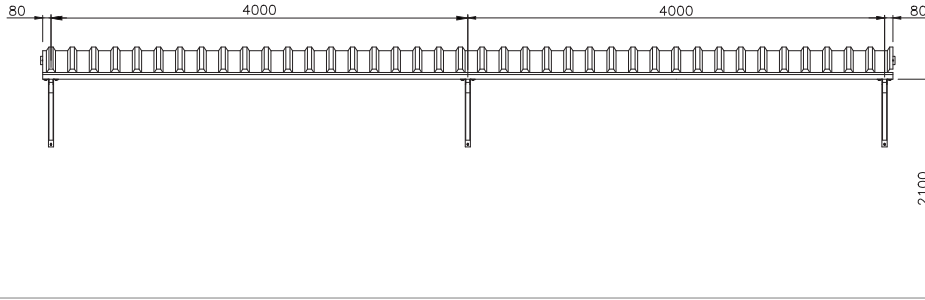
met enkele deur in kopwand

met dubbele deur in kopwand



FALCOTEL-L LUIFEL

2 vaks, zonder kopwanden



VOOR EEN MOOIERE BUITENWERELD

FALCO BV • WEITZELWEG 8 • 7671 EJ • POSTBUS 18 7670 AA VRIEZENVEEN
 T 0546 55 44 44 • F 0546 56 11 15 • E INFO@FALCO.NL • I WWW.FALCO.NL