

**PAALDETAIL 1:20**  
 In de grond gevormde, beperkt grondverwijderende avegaarpalen.  
 Berekening palen ter controle indienen bij de constructeur.  
 Alle palen akoestisch doormeten.  
 Extra wapening en steklengte toe passen in verband met trek.  
 Alle palen voorzien van centraalstaaf,  $\phi 20\text{mm}$ ,  $l=9\text{m}$ .  
 Wapening conform NVN 6124

**LEGENDA**

- 22 stuks in de grond gevormde, beperkt grondverwijderende avegaarpalen  $\phi 360\text{mm}$
- balknummer
- spanrichting ligterjes broodjes vloer  
lijnlasten volgens tekening architect
- Sondering volgens rapport Van der Straaten,  
opdrachtnr. 110178 dd. 20-04-2011
- kruipruik 600 x 800 mm
- bijlegwapening
- hoekstaal 150x100x10 thermisch verzinkt
- referentiepunt = putdeksel kerkweg
- in overleg met gemeente vast te stellen

**MAATVOERING DOOR DE AANNEEMER IN HET WERK TE CONTROLEREN**

con- struc- tiedeel	betondekking			toeslag bij		
	milieuklasse XC1	milieuklasse XC2, XC3, XC4 XF1, XF3	milieuklasse XD1, XD2, XD3 XS1, XS2, XS3 XF2, XF4 XA1, XA2, XA3	nabewerkt oppervlak	oncontroleer- baar oppervlak	f'ck 25N/mm <sup>2</sup>
plaat wand	15	25	30	+5	+5	+5
balk poer console	25	30	35	+5	+5	+5
kolom	30	35	40	+5	+5	+5

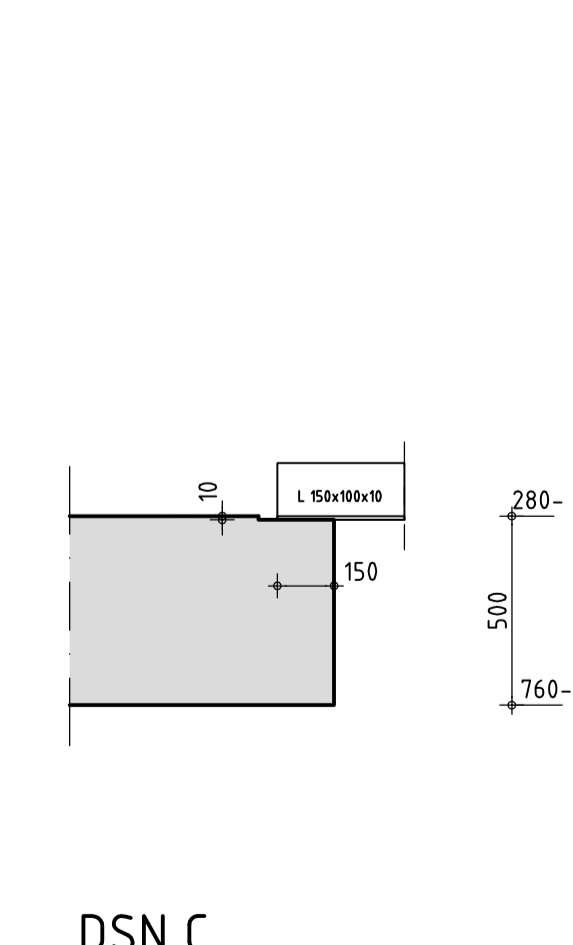
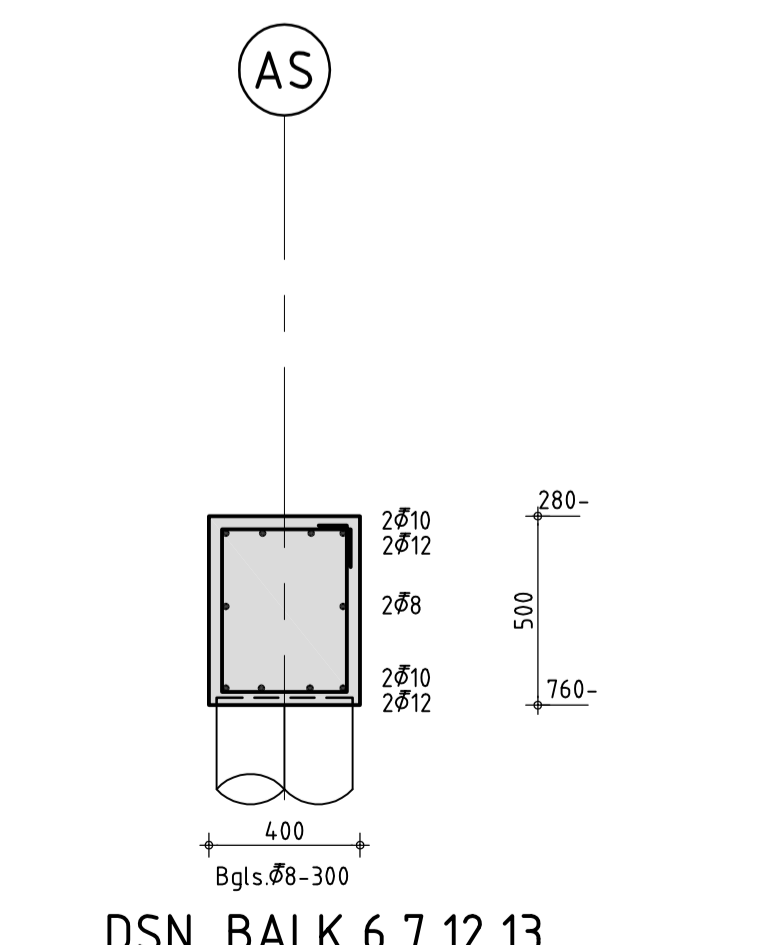
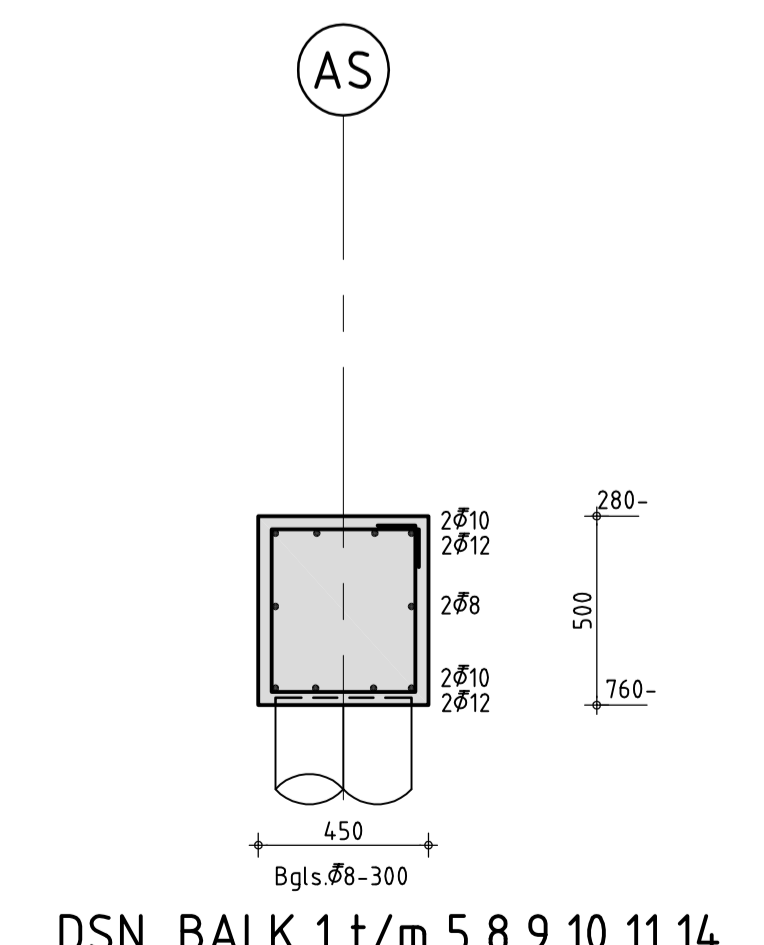
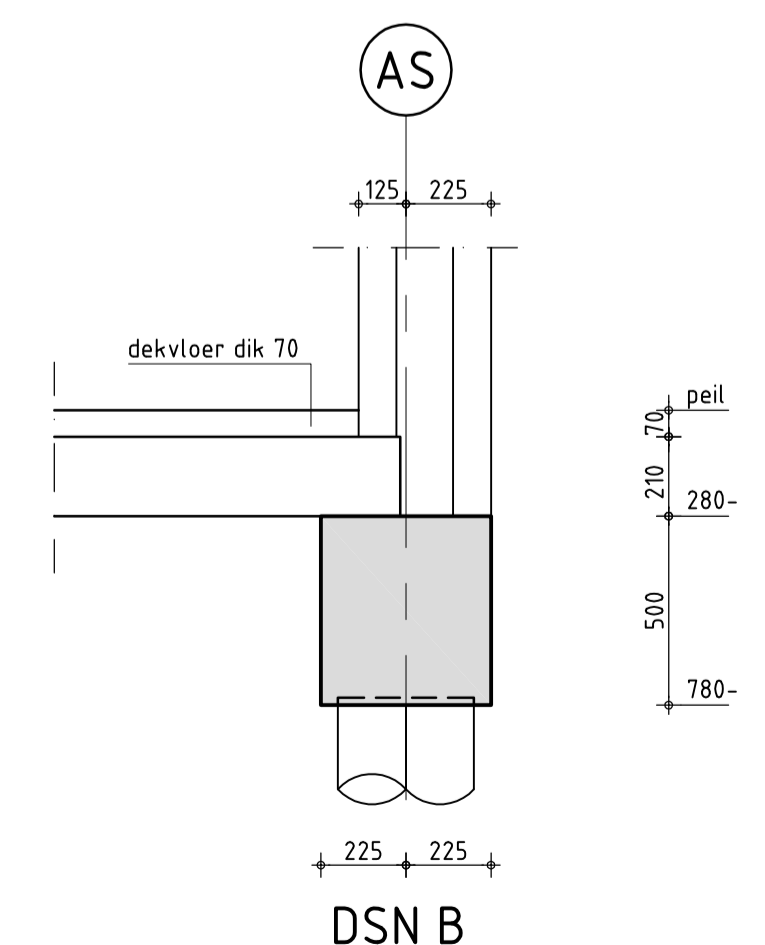
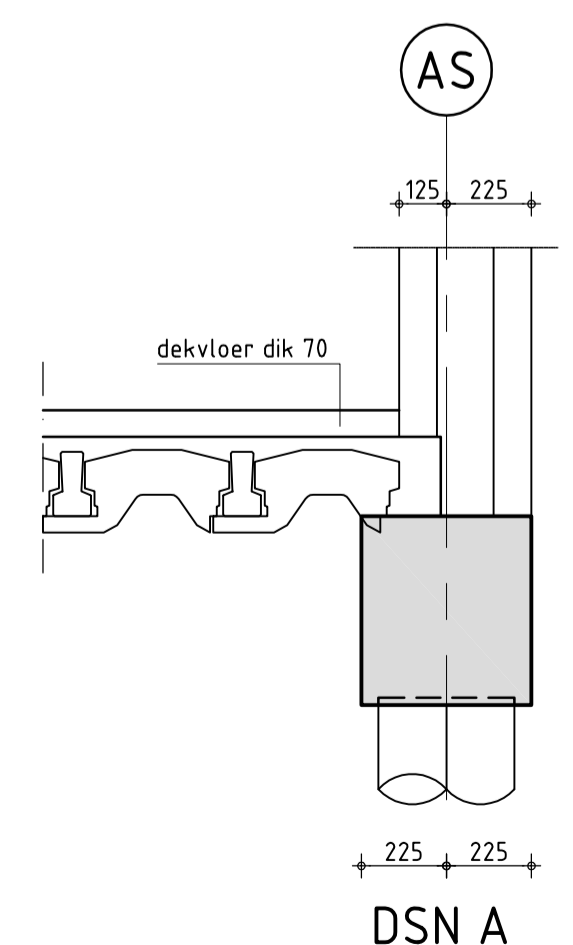
Bovendien: voor staven t/m 25mm: dekking = staafdiameter  
 voor staven > 25mm: dekking = 1,5 x staafdiameter

staalsoort	laagaanduiding	Sterkteklasse: C 20/25 Milieuklasse: XC3
$\phi = \text{FeB 500}$ (geribd)	<ul style="list-style-type: none"> <li>▲ 1e laag van buitenaf</li> <li>▲ 2e laag van buitenaf</li> <li>▲ 3e laag van buitenaf</li> </ul> onder resp. boven (bij vloer)	Cement: Hoogoven CEM III / B 42,5 Consistentiegebied: Ter goedkeuring directie Kubusdruksterkte: dragende delen alvorens ontkisten: $x = 25 \text{ N/mm}^2$ verhardingsproef of na 20 dagen

C					
B					
A					
O	20-09-11	TBV OMGEVINGSVERGUNNING	DEF	JS	
rev.	datum	omschrijving	status	get.	gec.

opdrachtgever	DE HEER J. BOER	
project	WOONHUIS AAN DE KERKWEG TE WEMELDINGE	
fase	ONTWERP	school 1:50 formaat A1 getekend J. Smits gecontr. R. de Kok goedgek. M. Koch
onderwerp	PLATTEGROND FUNDERING / PALENPLAN	

<b>Raadgevend Ingenieursburo F. KOCH B.V.</b>		projectnr. 113-191-02
<ul style="list-style-type: none"> <li>● postbus 376 4460 AT Goes tel: 0113-213030 koch@kochadviesgroep.nl</li> <li>○ postbus 151 4530 AD Terneuzen tel: 0115-642700 www.kochadviesgroep.nl</li> </ul>	tekeningnr. T-001	revisie 0



**ALGEMEEN:  
 VOOR EXTRA WAPENING ZIE PLATTEGROND**